

DP-6701L 卓上型

ひょう量32kgでコンパクトな卓上型

- SUS製ベースカバーは標準装備

銘板型式	DP-6701	
型番	DP-6701LK-32	DP-6701LN-32
検定	検定品	検定外品
ひょう量	32kg	32kg
目量	0.01kg	0.005kg
載台寸法	354(W)×354(D)mm	
外形寸法自重	354(W)×494.5(D)×552.5~572.5(H)mm/13kg	
標準価格	120,000円(税込 132,000円)	117,000円(税込 128,700円)
梱装箱寸法自重	430(W)×570(D)×650(H)mm/16kg	
バーコード	4979916835425	4979916835432



NEW
MODEL

Yamato

防水型デジタル台はかり

DP-6701 series

ユーザーメリットに貢献する機能満載

DP-6701W 車輪付

食品工場・給食センターに最適

- 取引証明用(検定品)
- キャスター付きで移動が自由自在
- ストッパー付きで計量時はしっかり安定



銘板型式	DP-6701			
型番	DP-6701K-W-32	DP-6701K-W-60	DP-6701K-W-150	DP-6701M-W-150
検定	検定品			
ひょう量	32kg	60kg	150kg	150kg
目量	0.01kg	0.02kg	0.05kg	0.1kg
載台寸法	350(W)×500(D)mm			
標準価格	135,000円(税込 148,500円)			
バーコード	4979916835470	4979916835487	4979916835494	4979916835500

※検定外品のキャスター付きも製作可能です。



信頼・技術・創造

大和製衡株式会社

本社営業 〒673-8688 兵庫県明石市茶園場町5番22号 TEL.078-918-6540
 東日本支店 〒105-0013 東京都港区浜松町1丁目22番5号 KDX浜松町センタービル4階 TEL.03-5776-3123
 中日本支店 〒460-0008 名古屋市中区栄5丁目27番14号 朝日生命名古屋栄ビル5階 TEL.052-238-5731
 北関東支店 〒350-0822 埼玉県川越市大字山田1888番地1 TEL.049-215-3122
 千葉営業所 〒264-0025 千葉市若葉区都賀4丁目8番18号 ショー・エム都賀1階 TEL.043-214-3920
 九州営業所 〒810-0044 福岡市中央区六本松2丁目12番25号 ベルヴィア六本松6階 TEL.092-577-1591
 営業時間外緊急技術相談窓口 TEL.078-918-6168

URL: www.yamato-scale.co.jp

DP-6701K-32

日本製
Made in Japan

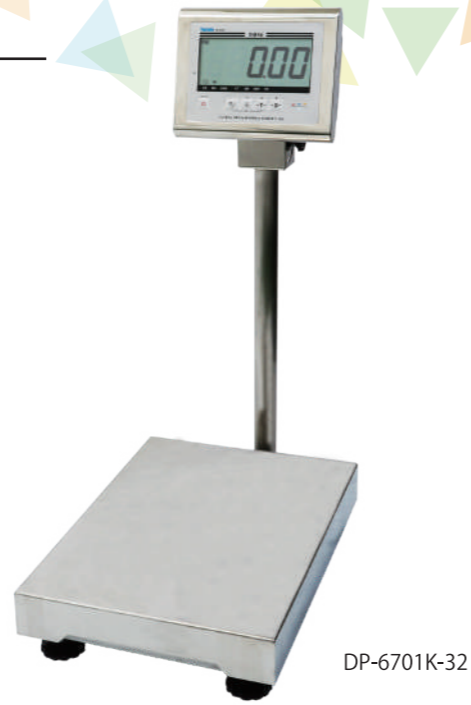
DP-6701 series

防塵・防水等級IP65準拠のオールステンレスボディ。
食品加工場をはじめ、飲料品の原料製造業、水産市場、
生産農家など、あらゆる業界で作業効率の向上と計量ロス
の防止に役立つ機能満載のデジタル台はかりです。

【オプション】

- ステンレス製水平調節脚
- 専用ACアダプター*
- プザー
- 無線プリンター
- RS232C入出力
- Bluetooth® 無線通信ユニット
- ZBee 無線通信ユニット
- USBメモリ
- 音声ランク出力ユニット
- セパレートタイプ
- SUS製ベースカバー

※専用ACアダプター使用時は非防水となります。



✓ チェッカー機能

検品作業や定量詰め作業時に、「軽量」・「適量」・「過量」を
3色(赤、青、黄)のLEDランプにより判別することができる
ので、作業効率が飛躍的に向上します。
さらに内蔵プザー(オプション)を取り付けることで、使い
やすさが向上します。

下限値5.00kg、上限値5.30kgと設定した場合



✓ 定量計量機能

過不足表示により、
計量ロスを防ぎます

最初に目標値をマイナス
表示し、0kg表示となるよう
計量作業を行います。



常に表示値が0kgになるよう
計量作業を行うので、誰でも
簡単にご使用できます。



✓ 風袋引き機能

自動風袋引き機能、風袋引き忘れ防止機能を
追加しました。

- **自動風袋引き機能**
最初に載せた品物(容器)を自動で
風袋引きします
- **風袋引き忘れ防止機能**
風袋引きしていない場合に、表示
を点滅させてお知らせします

✓ ランク選別機能

農作物の選別作業に

品物のランクを、液晶表示とLEDランプにより
即座に判別することができます。

- **減算式**
抜き取った品物のランクを判別します
- **加算式**
載せた品物のランクを判別します

またオプションで、ランク結果を「S・M・L」などの
音声でお知らせすることも可能です。

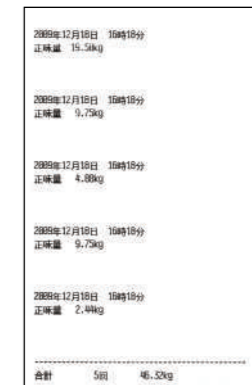
- 安定サイン点灯までの計量スピードは
0.9秒以下(従来機と比較して約5%改良)
- 省電力回路により電池寿命を3000時間
以上とし、省エネルギー化を実現
(従来機に比べ200%以上長寿命化)



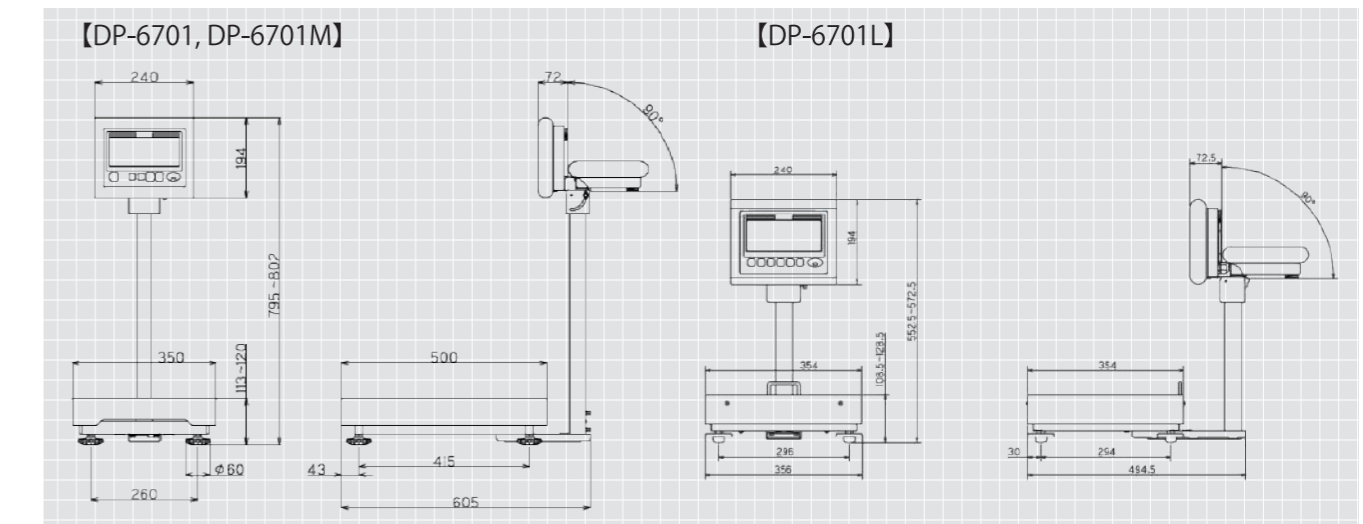
Bluetooth® 無線通信
Bluetooth® 無線プリンター
ZBee無線通信

※WindowsまたはAndroidのみ対応しています。

無線プリンターの印字例(通常計量時)



■ 外観寸法図



■ 仕様

防水型デジタル台はかり							
品名	DP-6701						
銘板型式	DP-6701	DP-6701M	DP-6701	DP-6701	DP-6701	DP-6701	DP-6701
型番	DP-6701K-32	DP-6701K-60	DP-6701K-150	DP-6701M-150 水産型	DP-6701N-32	DP-6701N-60	DP-6701N-120
標準価格	95,000円(税込 104,500円)			92,000円(税込 101,200円)			
計量方式	電気抵抗線式ロードセル						
検定	検定品			検定外品			
ひょう量	32kg	60kg	150kg	150kg	32kg	60kg	120kg
目量	0.01kg	0.02kg	0.05kg	0.1kg	0.005kg	0.01kg	0.02kg
最大風袋引量	32kg	60kg	150kg	150kg	32kg	60kg	120kg
載台寸法	350(W)×500(D)mm						
表示数字寸法	LCD表示: 23.5(W)×45(H)mm						
表示内容	電池残量サイン(3段階)、安定サイン、零点サイン、正味量サイン、自動サイン、加算中サイン、合計サイン、表示固定中サイン(DP-6701Mのみ)、表示固定モードサイン(DP-6701Mのみ)、「PACK」サイン、「CHECK」サイン、「RANK」サイン、「PCS」サイン、プリセット風袋引き中サイン						
機能	ゼロリセット、ワンタッチ風袋引き機能、プリセット風袋引き機能、自動風袋引き機能 ^{※1} 、風袋引き忘れ防止機能、オートオフ機能、マルチファンクション機能(定量計量機能、チェッカー機能、ランク選別機能、計数機能)、表示固定機能(DP-6701Mのみ)、スパン調整機能(検定外品のみ)、使用地区補正機能(検定外品のみ)						
防塵・防水性	IP65準拠						
製品寸法	350(W)×605(D)×795~802(H)mm						
製品質量	約13kg(乾電池含む)						
電源	単1形乾電池4本(付属)、専用ACアダプター(オプション)						
電池寿命	連続約3000時間 ^{※2} (アルカリ電池使用時)						
個装箱寸法/自重	431(W)×860(D)×274(H)mm						
バーコード	4979916835357	4979916835364	4979916835371	4979916835388	4979916835395	4979916835401	4979916835418

※1 DP-6701Mでは使用できません。 ※2 電池寿命は乾電池のメーカー型式や保存状態により異なります。
●商品のカラーは印刷のため実物とは多少異なります。改良のため予告なくデザイン・仕様を変更する場合があります。