

手すり付デジタル体重計

DP-7101PW-T

¥170,000 (税抜価格)

- ◆ 病院や介護施設などで安全に測れる手すり付。
- ◆ 手すりを持ったままでも、正確に測定できます。
- ◆ はかり台にはすべり止めマットを使用。

オプション

- 一体型ジャーナルプリンタ JPS-507 (ACアダプタユニット付属)

¥48,000 (税抜価格)

- ACアダプタユニット

¥10,000 (税抜価格)

- USBメモリ

¥80,000 (税抜価格)

- RS232C出力 又は USB出力

¥20,000 (税抜価格)

- 無線プリンタ

¥120,000 (税抜価格)



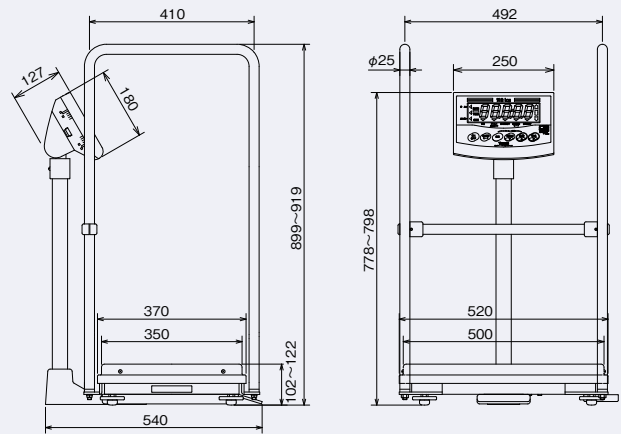
ジャーナルプリンタ JPS-507

※1人が測定するごとに、切り取れる位置まで紙送りします。長さはユーザーパラメータにより変更可能です。



品番	DP-7101PW-T
検定	検定品
ひょう量	150kg
目量	50g
拡張表示	20g
載台寸法	500(W)×350(D)mm
製品重量	約23kg
機能	零点リセット・風袋引き機能(ワンタッチ式、プリセット式)・オートオフ機能・表示固定機能・拡張表示機能
電源	単一乾電池4本(付属)またはACアダプタ(付属)
バーコード	4979916831748
オプション	一体型ジャーナルプリンタ JPS-507(ACアダプタユニット付属)・ACアダプタユニット・USBメモリ・RS232C出力 又は USB出力・無線プリンタ・無線通信(ZBee, Bluetooth™)

寸法図



デジタル体重計

DP-7101PW DP-7101PW-S

¥95,000 (税抜価格) ¥95,000 (税抜価格)

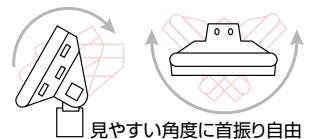
- ◆ 単一アルカリ電池で連続使用 約1,400時間の長寿命
- ◆ 表示パネルを横振り・縦振りでき、見やすい角度に調整可能(一体型)

- ◆ **プリンタ接続** + オプション

測定データを記録し、プリントアウト。計量値・日付・合計重量・合計回数などの印字であらゆる管理に役立ちます。

- ◆ **USBメモリ** + オプション

測定データをパソコンで管理できます。



見やすい角度に首振り自由

	一体型	セパレート型
品番	DP-7101PW	DP-7101PW-S
検定	検定品	
ひょう量	150kg	
目量	50g	
拡張表示	20g	
載台寸法	354(W)×354(D)mm	
製品重量	約11kg	
機能	零点リセット・風袋引き機能(ワンタッチ式、プリセット式)・オートオフ機能・表示固定機能・拡張表示機能	
電源	単一乾電池4本(付属)またはACアダプタ(付属)	
バーコード	4979916831731	4979916831762
オプション	一体型ジャーナルプリンタ JPS-507・ACアダプタユニット 一体のみ ・USBメモリ・RS232C出力 又は USB出力・無線プリンタ・無線通信(ZBee, Bluetooth™)	



DP-7101PW-S(セパレート型)

※ケーブル長 約3m

はかり本体と表示部(スタンド付)を自由に設置できます。表示部を検者の手元に置けば、知られたくない体重も、他人に見られる心配がありません。集団検診などに最適です。



DP-7101PW