

デジタル台はかり

# DP-6800 シリーズ

高精度デジタルロードセル採用



検定精度 1/6000 (30kg/5g、60kg/10g、120kg/20g) を実現。

文字サイズ45mmの大型液晶表示を採用し、チェッカ機能 (LEDランプ判別)・ランク選別機能 (加算・減算)・計数機能など、製造業・農産加工業など様々な業界において作業効率の向上と計量ロスの削減に役立ちます。

## 01 ランク選別機能

### 農産物の選別作業をスピーディーに

「加算式」と「減算式」のランク選別方法を標準搭載いたしました。品物に応じて、使い分けることにより**正確でスピーディーな選別作業**を実現。また、通常の日量より細かい目量で設定することができます。



#### ●減算式

沢山ある品物の中から抜き取るだけで抜き取られた品物がどのランクであるかを液晶表示とLEDランプにより即座に判別いたします。

※上記写真は品種No.1の3番目のランクであることを示しています。



#### ●加算式

品物を計量台に載せるだけで、どのランクであるかを液晶表示とLEDランプにより即座に判別いたします。

※上記写真は品種No.1の4番目のランクであることを示しています。

### 音声出力 工場オプション

音声ランクユニットと組み合わせると、ランク結果をS、M、L等の音声でお知らせをすることも可能です。より一層、作業効率の向上に役立ちます。

※音声ランク出力ユニットは、非防水です。



### 計数機能

定数の品物 (10、20、50、100、200個) から1個当たりの質量 (単重) を求め、品物を計量部本体に載せると個数を瞬時に計算し表示いたします。

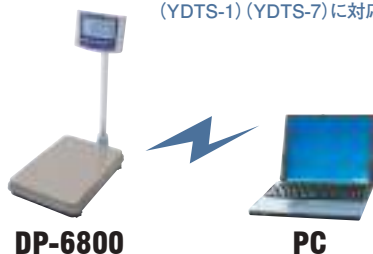
## ワイヤレス通信機能

オプション

### 1 Bluetooth™ 無線通信

パソコンによる計量データの集計・分析・管理が容易に行えます。最大7台のはかりの計量データをワイヤレスで1台のパソコンに通信可能です。

●別売のデータ収集ソフト (YDTS-1) (YDTS-7) に対応



### 2 Bluetooth™ 無線プリンタ / ジャーナルプリンタ

場所を選ばずその場で作業に応じた計量データをプリント印字する事が可能です。

●無線プリンタ

|         |       |
|---------|-------|
| 通常計量時   | 定量計量時 |
| チェッカ計量時 |       |
| ランク計量時  |       |

●ジャーナルプリンタ

|             |           |
|-------------|-----------|
| 通常計量時       |           |
| YY. MM. DD  | HH:MM     |
| G 1.455kg   | T 0.000kg |
| 1 N 1.455kg |           |
| YY. MM. DD  |           |
| G 1.455kg   | HH:MM     |
| T 0.000kg   |           |
| 2 N 1.455kg |           |
| HH:MM       |           |
| 2           | 2.910kg   |

(印字例)

DP-6800 Printer

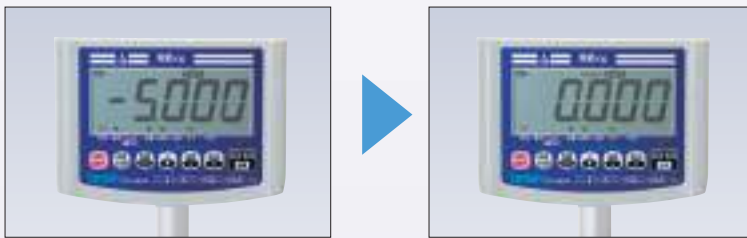
※通信距離は、通信機器間の障害物や電波状況により異なりますので、事前にお問合せください。



## 02 定量計量機能

### 過不足量表示により定量詰め作業時の計量ロスを防止

一般的な計量器による定量計量作業は、目標値になるよう計量作業を行います。Yamato の定量計量機能では、最初にターゲット質量値をマイナス表示させ、表示が0kgになるよう計量作業を行います。常に表示が0kgになるまで計量作業を行いますので、誰でも間違えることなく簡単に計量作業を行うことができます。



たとえば、5kgの袋詰め計量作業を行います。事前にターゲット質量(5.000kg)の設定を行います。次に袋を載せて風袋引きします。計量開始前の表示は、「-5.000」となります。袋詰め作業を開始します。表示が、「0.000」となれば5kg詰めが完了ですので、計量作業は終了です。

## 03 チェッカ機能

### 検品作業は3色LEDによる簡単判別

検品作業時に、「軽量(赤)」「適量(青)」・「過量(黄)」を独立した3色のLEDで判別することができますので、一目で品物の適量がわかり作業効率が飛躍的に向上します。更に、内蔵ブザーを併用する事で使いやすさが向上します。

下限値5.00kg 上限値5.30kgと設定した場合の判別例



## 3 ZBee無線通信

最大30台のはかりの計量データをワイヤレスで1台のパソコンに通信可能です。はかりとパソコンの距離が遠かったり障害物がある環境においてもルーター(中継器)を設置することで通信が可能となります。

●別売のデータ収集ソフト(YDTS-Z)に対応

| 品名   | 重量    | 単位 | 計量日時             | 計量場所 | 計量者 |
|------|-------|----|------------------|------|-----|
| 品名1  | 1.23  | kg | 2012/12/12 10:00 | 工場   | 山田  |
| 品名2  | 2.45  | kg | 2012/12/12 10:05 | 工場   | 山田  |
| 品名3  | 3.67  | kg | 2012/12/12 10:10 | 工場   | 山田  |
| 品名4  | 4.89  | kg | 2012/12/12 10:15 | 工場   | 山田  |
| 品名5  | 5.12  | kg | 2012/12/12 10:20 | 工場   | 山田  |
| 品名6  | 6.34  | kg | 2012/12/12 10:25 | 工場   | 山田  |
| 品名7  | 7.56  | kg | 2012/12/12 10:30 | 工場   | 山田  |
| 品名8  | 8.78  | kg | 2012/12/12 10:35 | 工場   | 山田  |
| 品名9  | 9.90  | kg | 2012/12/12 10:40 | 工場   | 山田  |
| 品名10 | 11.12 | kg | 2012/12/12 10:45 | 工場   | 山田  |

(通常計量時)



## 4 USBメモリ

USBメモリに計量データを取り込むことができます。USBメモリをパソコンに差し込むだけで計量データの整理、保存ができます。

| 品名   | 重量    | 単位 | 計量日時             | 計量場所 | 計量者 |
|------|-------|----|------------------|------|-----|
| 品名1  | 1.23  | kg | 2012/12/12 10:00 | 工場   | 山田  |
| 品名2  | 2.45  | kg | 2012/12/12 10:05 | 工場   | 山田  |
| 品名3  | 3.67  | kg | 2012/12/12 10:10 | 工場   | 山田  |
| 品名4  | 4.89  | kg | 2012/12/12 10:15 | 工場   | 山田  |
| 品名5  | 5.12  | kg | 2012/12/12 10:20 | 工場   | 山田  |
| 品名6  | 6.34  | kg | 2012/12/12 10:25 | 工場   | 山田  |
| 品名7  | 7.56  | kg | 2012/12/12 10:30 | 工場   | 山田  |
| 品名8  | 8.78  | kg | 2012/12/12 10:35 | 工場   | 山田  |
| 品名9  | 9.90  | kg | 2012/12/12 10:40 | 工場   | 山田  |
| 品名10 | 11.12 | kg | 2012/12/12 10:45 | 工場   | 山田  |

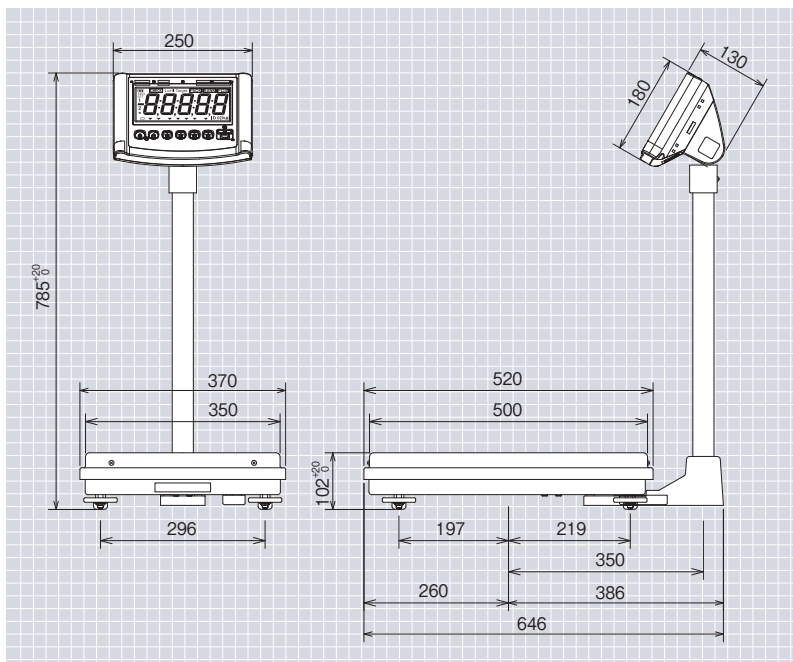
注意)通常計量、定量計量、チェッカ計量、ランク計量という文字は入力されません。



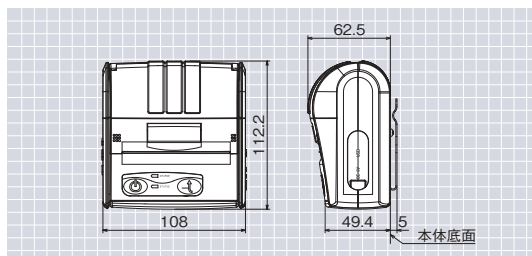


■ 外観寸法図

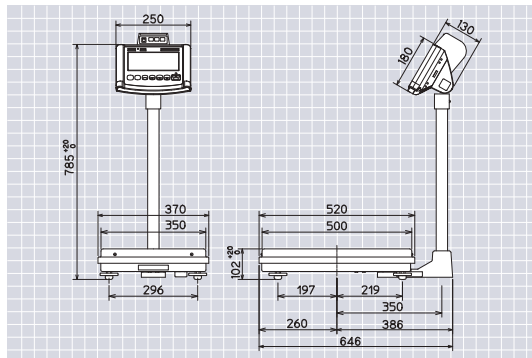
DP-6800シリーズ



無線プリンタ(オプション)



DP-6800シリーズ体型 (JPS-507付)



■ 仕様

■ 高精度検定品 ■

| 品名      | デジタル台はかり  |               |               |
|---------|---|---------------|---------------|
| 品番      | DP-6800K-30   | DP-6800K-60   | DP-6800K-120  |
| 計量方式    | 電気抵抗線式  |               |               |
| 検定      | 検定品(日本国計量法新検則)  |               |               |
| ひょう量    | 30kg/32kg   | 60kg/64kg     | 120kg/150kg   |
| 目量(切替式) | 5g/10g  | 10g/20g       | 20g/50g       |
| 最大風袋引量  | 30kg/32kg   | 60kg/64kg     | 120kg/150kg   |
| 載台寸法    | 350(W)×500(D)mm   |               |               |
| 表示数字寸法  | LCD表示: 23.5(W)×45(H)mm  |               |               |
| 表示内容    | 電池残量サイン(3段階)、安定サイン、零点サイン、正味量サイン、自動サイン、加算中サイン、合計サイン、「PACK」サイン、「CHECK」サイン、「RANK」サイン、「PCS」サイン、プリセット風袋引き中サイン、W1サイン、W2サイン、軽量サイン、適量サイン、過量サイン                                    |               |               |
| 機能      | 零点リセット、ワンタッチ風袋引き機能、プリセット風袋引き機能、オートオフ機能、マルチファンクション機能(定量計量機能、チェック機能、ランク選別機能、計数機能)、総量/正味量切替機能、加算(合計)機能、目量切替機能、プザー機能  |               |               |
| 防塵・防水性  | 指示計部/IPX2準拠   |               |               |
| 製品寸法    | W370mm×D646mm×H785~805mm  |               |               |
| 製品質量    | 約14kg(乾電池含む)  |               |               |
| 電源      | 単1形乾電池4本(付属)、専用ACアダプタ(オプション)、充電式電池(市販品)   |               |               |
| 電池寿命    | 連続約600時間(アルカリ電池使用時)   |               |               |
| オプション   | 専用ACアダプタ、無線通信ユニット(ZBee、Bluetooth™)、ジャーナルプリンタJPS-507(ACアダプタユニット付)、USBメモリ、RS232C入出力、USB入出力、音声ランク出力ユニット、リレー接点入出力(ACアダプタユニット付)、無線プリンタ(Bluetooth™無線通信ユニット付)、設定用リモコン、マトリクス組合せ機能 |               |               |
| バーコード   | 4979916831946   | 4979916831953 | 4979916831960 |

※電池寿命は乾電池のメーカー型式や保存状態により異なります。 ※Bluetooth™はBluetooth SIG, Inc. の登録商標です。  
 ※ZBee無線通信ユニット、Bluetooth™無線通信ユニット、RS232C入出力、音声ランク出力ユニット、無線プリンタ(Bluetooth™)は、ひとつの製品で同時に使用することはできません。  
 ※上部載台カバーはステンレス製です。

●商品のカラーは印刷のため実物とは多少異なります。改良のため予告なくデザイン仕様を変更する場合があります。

信頼・技術・創造

取扱代理店

# 大和製衡株式会社

本社営業 〒673-8688 兵庫県明石市茶園町5番22号 TEL.078-918-6540  
 東日本支店 〒105-0013 東京都港区浜松町1丁目22番5号 浜松町センタービル4階 TEL.03-5776-3123  
 中日本支店 〒460-0008 名古屋市中区栄5丁目27番14号 朝日生命名古屋栄ビル5階 TEL.052-238-5731  
 千葉営業所 〒264-0025 千葉市若葉区都賀4丁目8番18号 ショー・エム都賀1階 TEL.043-214-3920  
 九州営業所 〒812-0018 福岡市博多区住吉4丁目3番2号 博多エイトビル1階 TEL.092-471-1921

営業時間外緊急技術相談窓口 TEL.078-918-6168

URL: <http://www.yamato-scale.co.jp/>