

型式承認
取得品

CASTONⅢ

CAS クレーンスケール(検定付)



特長

- 明るくて見やすい赤色LED表示
- ワイヤレスリモコン標準装備
- 取付け、取外しが簡単な充電式バッテリー
- 予備バッテリー標準装備
- 10ton ~ 50ton 受注生産可能
取引証明以外用(検定なし)となります。

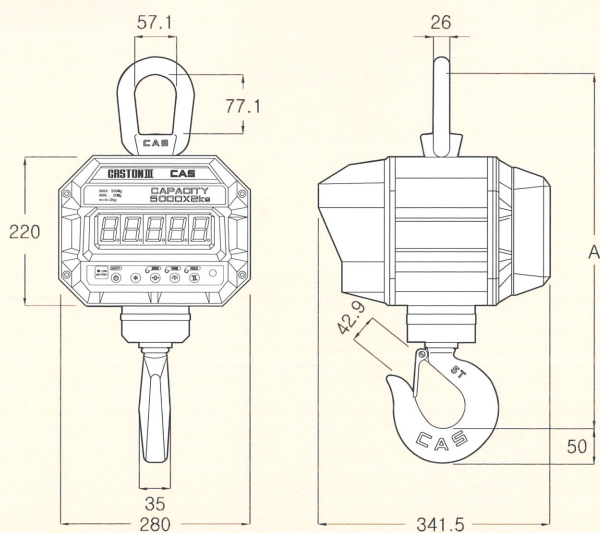


[仕様]

型式	2THD	3THD	5THD
ひょう量	2000kg	3000kg	5000kg
目量	1kg	1kg	2kg
最大風袋引量	ひょう量まで		
表示形式	5桁LEDタイプ(文字高約38mm)		
電源	DC12V 充電式バッテリー		
表示ランプ	ゼロ・風袋引・ホールド・Low BATTERY		
消費電力	1.2 ~ 2.4W		
使用温度範囲	-10℃ ~ +40℃		
製品重量	28kg	28kg	31kg
充電時間	約10時間		
使用可能時間	約15 ~ 30時間		
付属品	バッテリー2個、充電器、ワイヤレスリモコン		

製品寸法

単位:mm



(単位:mm)

型式	2THD	3THD	5THD
A	515	515	538

※製品の外観・仕様は改良のため予告なく変更する場合があります。
※バッテリーの状態により充電時間は変化します。
※取引証明以外用(検定なし)も対応可能です。

製造

TOTAL WEIGHING SOLUTION

CAS

お問い合わせは ...