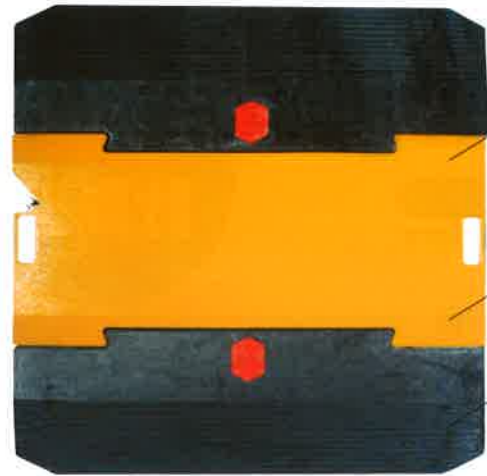


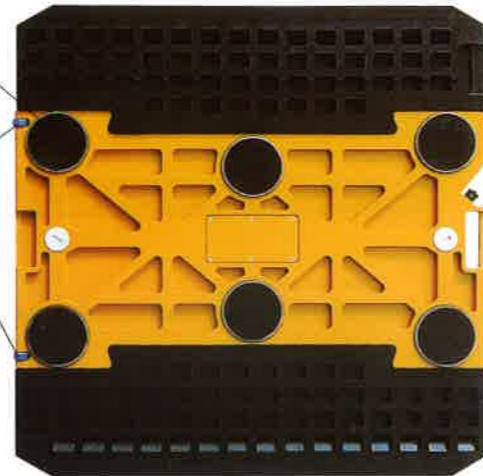
計量台

表側(車乗面)



- マルチセンサー方式で安定計量
- 防水・防塵構造(IP65)
- 移動に便利なローラー付
- 強靱なアルミダイキャスト製
- 耐候性のあるラバー製スローププレート

裏側(接地面)



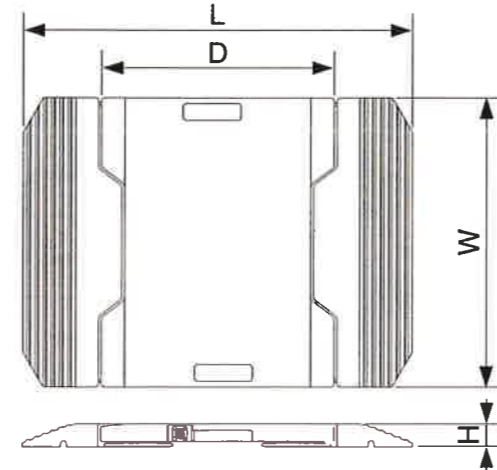
※ダミープレート(オプション)をご使用になるとさらにスムーズに計量できます。

計量台主仕様

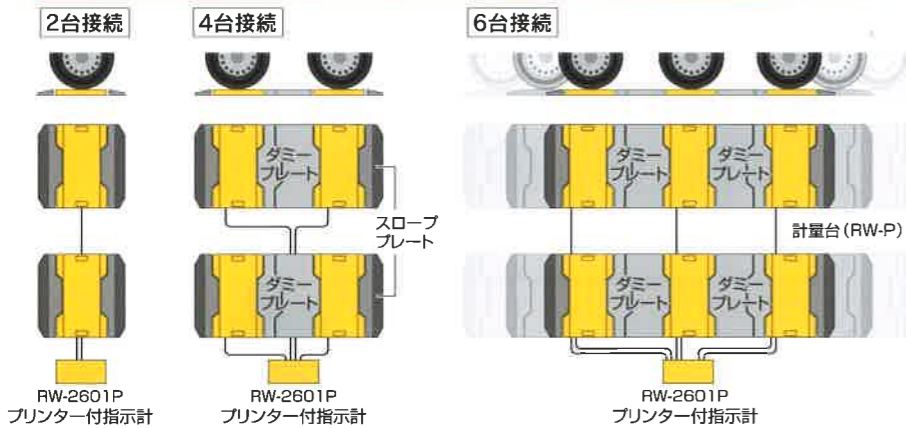
※()内は通過計量時

ひょう量	5ton	10ton	15ton
目量	2kg	5kg	10kg
精度※	静止計量時±0.3%(3km/h走行時±3%)		
計量台(mm)	H	40mm	
	W	500mm	900mm
	D	400mm	500mm
	L	670mm	1,110mm
重量	16kg	30kg	
保護等級	IP65		

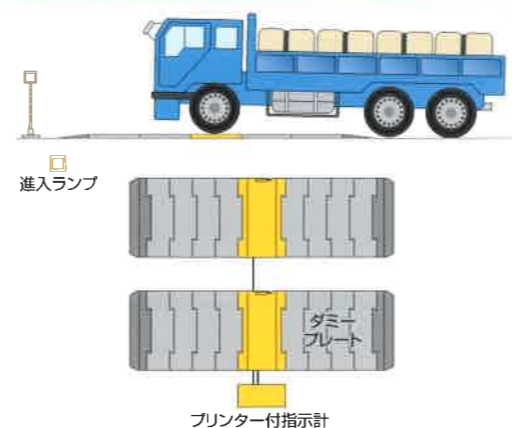
共通付属品: スローププレート、ロードセルケーブル(10m)
(ひょう量5tonタイプは計量台とスローププレート一体型となります。)
※ 使用状況により精度が異なります。



静止計量型の使用例



通過計量型の使用例



マルチロードメーターは御使用条件の変化に応じてシステムアップできます。

※車軸数に合わせて計量台とダミープレート、スローププレートを追加することで、さらにスピーディーで正確な計量が可能となります。

製品の外観・仕様は改良のため予告なく変更することがあります。
イラストは一部実際の製品とは異なる場合があります。

Road Weigher Platform & Indicator

Accurately!

静止計量型

Quickly!

通過計量型

Lightly!

小型軽量

Slightly!

超薄型

Surely!

プリンター標準装備

基礎工事不要でローコスト
コンパクトなフリースタイル軸重計

マルチロードメーター

みち 暮らし いのち
道路を守る、環境を守る、生命を守る。

ISHIKURA

輸入 株式会社 石蔵商店 ISO 9001:2008 認証

プリンター付指示計

指示計は2タイプ。

スピーディな計量を実現した通過型と、より正確な計量を行うための静止型をラインナップしています。

静止計量型

オートバックライト付ディスプレイ
文字高 25mm

プリンター標準装備
車両番号・日付・時刻の印字ができます。(時計機能内蔵)



計量台は6台まで接続可能

大容量充電電池内蔵
20時間連続使用可能
(8時間充電の場合)

RS-232C出力標準装備

2013.10.00 08:30:44 日時
Truck no: 12345 車番
WEIGHT1: 7205 kg 1軸目の重量値
WEIGHT2: 7460 kg

TOTAL: 14665 kg
印字サンプル

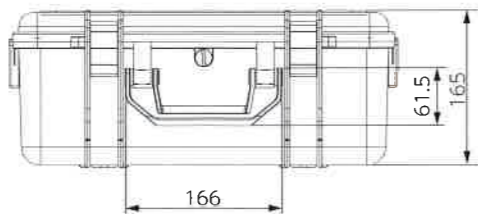
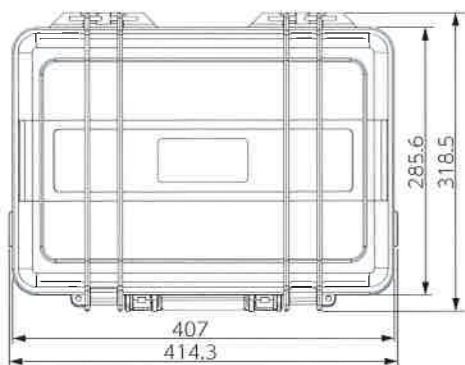
2013.10.00 08:39:01 日時
Truck no: 12345 車番
WEIGHT1: 8645 kg 2軸目の重量値
WEIGHT2: 8955 kg

原寸大

TOTAL: 17600 kg

2013.10.00 08:39:11
--- Total Print ---
WEIGHING No. : 2 軸数
32265 kg 車両の重量値

軽量・コンパクトな
ボックス式指示計



仕様

型式	RW-2601P
表示	LCD 5桁 文字高25mm バックライト付き
プリンター	40桁ドットインパクト
印字内容	日付・時間・車両番号(5桁)・個別重量・合計重量
印字用紙	ロール紙 複写なし
標準インターフェース	RS-232C インターフェース
電源	AC100Vまたは内蔵バッテリー(8時間充電で最大20時間使用可)
重量	10.5kg

通過計量型

オートバックライト付ディスプレイ
文字高 9mm

プリンター標準装備
車両番号・日付・時刻の印字ができます。
(時計機能内蔵)



計量台は6台まで接続可能

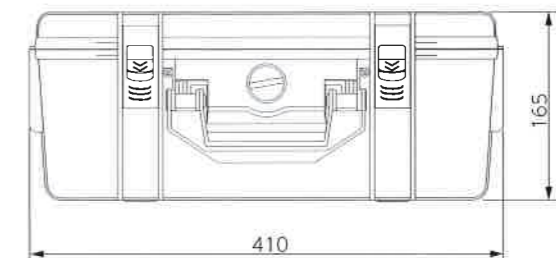
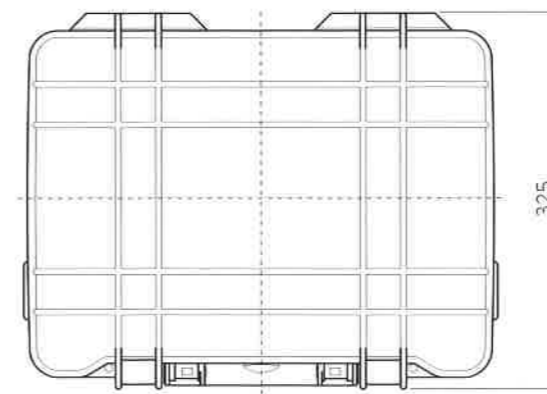
RS-232C出力標準装備

大容量充電電池内蔵
20時間連続使用可能
(8時間充電の場合)

印字例

DYNAMIC WEIGHING 計量方法 (通過計量)
2013.10.00 08:40:21 日時
Truck No. : 123456 車番
AXLE 1: 13560 kg, 1 km/h 1軸目の重量値と通過速度
AXLE 2: 16260 kg, 1 km/h 2軸目の重量値と通過速度
--- TOTAL PRINT ---
AXLE No : 2 軸数
TOTAL : 29820 kg 車両の重量値

軽量・コンパクトな
ボックス式指示計



仕様

型式	NSRM
表示	LCD 20文字×4桁 9mm バックライト付き
プリンター	40桁ドットインパクト
印字内容	日付・時間・車両番号(6桁)・個別重量・合計重量
印字用紙	ロール紙 複写なし
標準インターフェース	RS-232C インターフェース
電源	AC100V DC12~30V(カージャック) 内蔵バッテリー(8時間充電で最大20時間使用可)
重量	11.5kg